



# FB-Powerboat

Dálkové ovládání - návod v češtině



433,9 MHz





## O tomto návodu

Před použitím stropního ventilátoru CasaFan si pozorně přečtěte tyto pokyny. Ponechte si tento manuál po ruce. Nikdy nepřenechejte druhé osobě ventilátor bez manuálu k obsluze/montáži

Význam symbolů	
 <b>Pozor nebezpečné napětí</b>	 <b>Zvýšená opatrnost</b>
Upozornění uživatele na riziko práce s vysokým napětím	Konkrétní poznámka uživateli

### Popis dálkového ovládání FB-Powerboat

Toto dálkové ovládání bylo vyvinuto speciálně pro stropní ventilátory CasaFan jak se světelným nástavcem tak bez něj. Pomocí tohoto dálkového ovládání lze motor vypnout a přepínat mezi 3 rychlostními stupni. Je-li namontován, lze nezávisle na ventilátoru zapnout či vypnout světelný nástavec, popřípadě stmívat v celém rozsahu (pokud je použita žárovka podporující stmívání).

Technické údaje	<b>MIRAGE</b>
Napětí	220-240V, 50Hz
Příkon	53Watt
Třída ochrany	I/IP 20
Počet rychlostí	1
Rozměry: průměr x výška (mm)	1420 x 5,5
Hmotnost (kg)	7,5



*Upozornění: Ventilátor zapněte, pouze když je kompletně složený!*

### Obsah balení

Vysílač s držákem na zeď (*baterie není součástí balení – typ 23A*)

Přijímač

**Obal likvidujte s ohledem na životní prostředí a udržujte mimo dosahu dětí.**

### Montáž

Prosím postupujte dle obrázků 1-9 na stránkách 4 a 5 tohoto návodu



**Při manipulaci s elektrickým proudem dbejte prosím veškerých možných bezpečnostních opatření a mějte na paměti, že i tak jste neustále vystaveni riziku úrazu**

Při užívání elektrických spotřebičů je třeba se vždy držet několika základních pravidel, viz níže:

## Upozornění



Ovládací řetězek Vašeho ventilátoru musí být nastaven na nejvyšší rychlost. Jakákoli poškození způsobená nedodržením tohoto pokynu nebudou kryta zárukou na přístroj.

## Důležité



Je doporučeno, aby jakékoli elektrické zapojení v souvislosti s tímto ventilátorem bylo provedeno kvalifikovaným elektrikářem.

Ventilátor používejte pouze pokud je kompletně sestaven.

## Bezpečnostní pokyny



Přívodní elektrické napětí musí být ve shodě s parametry uvedenými u ventilátoru.

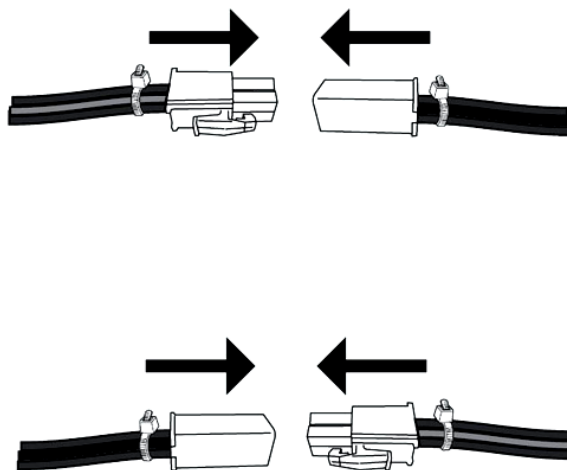
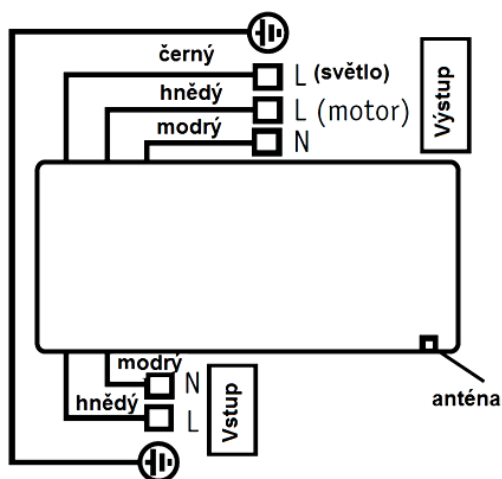
Budova musí být uzemněná.

Nepoškodte žádný z vodičů během montáže.

Zacházejte s kabely se střídavým proudem tak, aby nemohly být poškozeny nebo přiskřípnuty.

Z důvodu rizika vzniku požáru či exploze nepoužívejte toto dálkové ovládání v místnosti s velkou vlhkostí.

**Pouze k použití se stropními ventilátory – nepoužívejte k žádným jiným účelům!**



**VAROVÁNÍ: Prosím držte se nákresu na přijímači.**

**Veškeré konektory jsou určeny pro ventilátory CasaFan.**

**Pro ostatní značky (Hunter, Fanimation atd.) prosím zkontrolujte jejich použitelnost!**

**Ventilátory s DC motory nemohou být ovládány pomocí dálkového ovladače FB-Powerboat.**

## Montáž

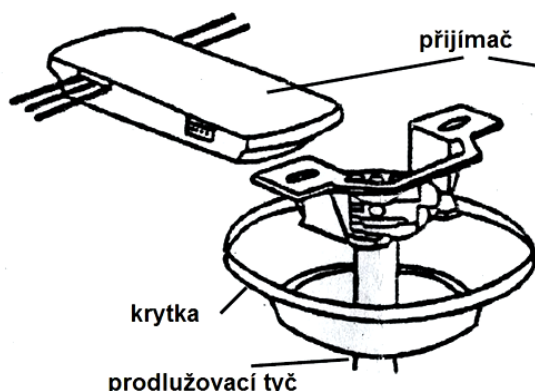


### Upozornění

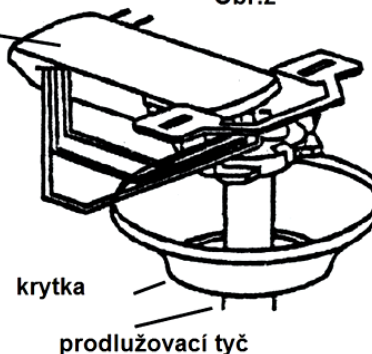
Před započítím prací s elektronickými součástkami odpojte zdroj elektřiny!  
Dbejte na to, aby elektrický proud nemohl být náhodně znovu zapojen třetí osobou!

### Umístění přijímače ve ventilátorech s prodlužovací tyčí

Obr.1



Obr.2



1. Umístěte přijímač do konzole tak, jak je znázorněno na obrázcích 1 a 2. Položte zadní kabel od antény volně do krytky ventilátoru.

2. Provedte elektrické zapojení ventilátoru tak, jak je znázorněno na stránce 3 tohoto návodu. Zacházejte s dráty pro přívod střídavého napětí tak, aby nemohlo dojít k jejich poškození nebo přiskřípnutí.

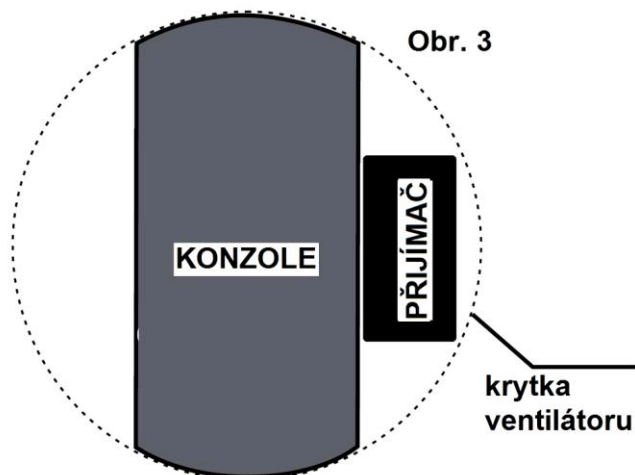
**Jsou-li kabely proud do motoru (L-motor) a proud ke světlu (L-light) Vašeho stropního ventilátoru spojeny v jeden, je třeba je PŘED zapojením přijímače dálkového ovládání rozdělit!**

3. Připevněte krytku ke konzole.

**Řetízek pro volbu rychlostí Vašeho ventilátoru musí být nastavený na nejvyšší rychlost.**

Po zapojení přívodu elektrického proudu je Váš stropní ventilátor připraven k použití.

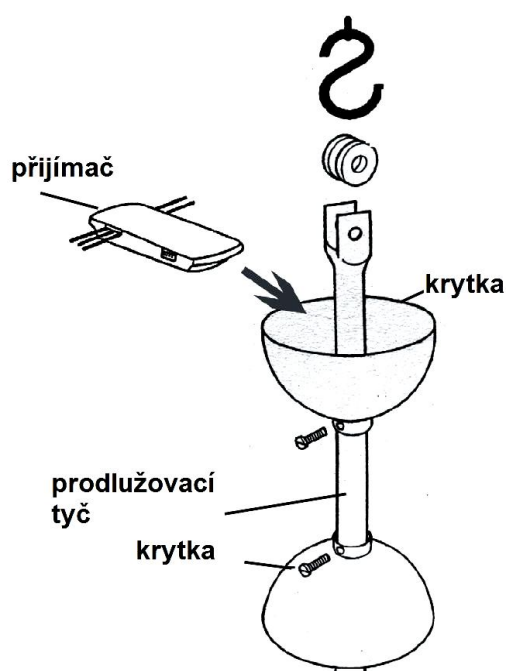
### Umístění dálkového ovládání u ventilátorů CasaFan s nízkým profilem (FLAT apod.)



Po veškerém elektrickém zapojení použijte oboustrannou lepicí pásku pro přilepení přijímače ke stropu. Pokud to nebude možné, je třeba použít stahovacích pásek a připevnit přijímač ke konzole. Anténu vložte do krytky.  
**Řetízek pro volbu rychlostí Vašeho ventilátoru musí být nastavený na nejvyšší rychlost.**

Po zapojení přívodu elektrického proudu je Váš stropní ventilátor připraven k použití.

## Umístění dálkového ovládání ve ventilátorech Vortice (modely série NORDIK)



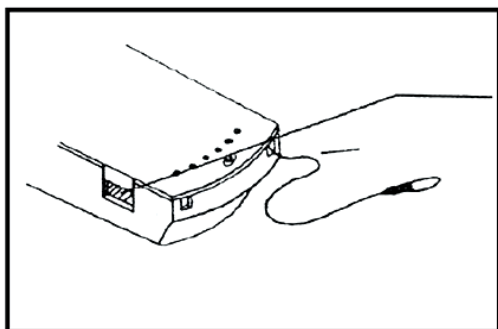
U ventilátorů Vortice série NORDIK jednoduše vložte přijímač do horní krytky, kam bude také uložena anténa. Prosím zajistěte horní krytku proti sklouznutí po prodlužovací tyči.

Váš ventilátor s dálkovým ovládáním je připravený k použití.

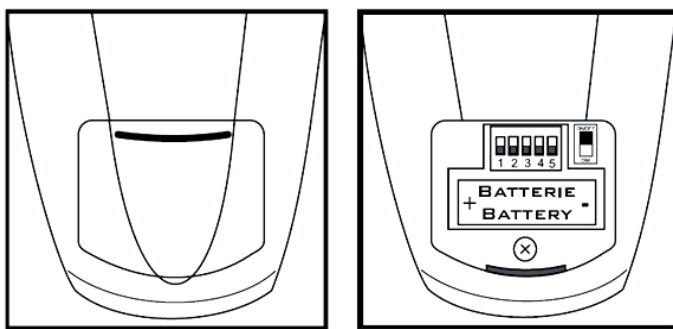
## Nastavení kódování FB-Powerboat

Přijímač (obrázek 4) a vysílač (obrázek 5) musí mít stejné kódovací (1-4) nastavení! Nastavte přepínače nahoru nebo dolů dle Vašeho uvážení. Použijte k tomu malý šroubovák popřípadě kuličkové pero (přepínejte s citem). Poslední 5. přepínač je určený pro funkci stmívání nebo pouze pro Zapnutí/Vypnutí světla ventilátoru (**chcete-li stmívání používat, zkontrolujte si, jestli jej Vaše žárovka podporuje. Pokud ne, ponechte přepínač pro stmívání v poloze vypnuto**).

Obr. 4



Obr. 5




Baterie typ 23A

## Upozornění:

Stmívání u žárovek, které k tomu nejsou určeny, je poškození a může také způsobit poškození elektroniky ventilátoru. V tomto případě zaniká nárok na záruku!  
Mihotání světla žárovky za chodu nebo nepravidelné záblesky při vypnutém světle jsou jistými ukazateli, že žárovka funkci stmívání nepodporuje.

## Funkce dálkového ovládání FB-Powerboat

Rychlosti motoru: tlačítko 1 – nejnižší rychlost  
tlačítko 2 – střední rychlost  
tlačítko 3 – nejvyšší rychlost  
tlačítko 0 – vypnutí motoru

Světelný kit: tlačítko  zapnutí/vypnutí osvětlení, podržením tohoto tlačítka dojde ke kontinuálnímu stmívání žárovky od nejsvětivějšího po nejtemnější (FB-Powerboat). Tato funkce není podporována u dálkového ovládání FB-Powerboat oD.

### UPOZORNĚNÍ



**Pokud má Váš ventilátor možnost přepnutí směru chodu pomocí přepínače na své konstrukci, vždy před změnou směru chodu ventilátor vypněte! V případě poruchy nedodržením tohoto postupu nárok na záruku zaniká.**

### DŮLEŽITÉ

Tento výrobek je ve shodě se směrnicí EU 2002/96/EC. Tento spotřebič nese symbol přeškrtnuté popelnice. To značí, že jakmile skončí jeho životnost, nesmí být vhozen společně s komunálním odpadem, ale musí být odnesen do sběrného dvora elektrických a elektronických zařízení



Likvidace zařízení ekologickou cestou po uplynutí životnosti je zodpovědností jeho uživatele. Nedodržením se vystavuje uživatel postihům na základě zákonů o ochraně životního prostředí a likvidace odpadu. Správné třídění odpadu a následná recyklace, zpracování a likvidace odpadu ve shodě s ochranou životního prostředí předchází zbytečnému zamoření životního prostředí a s tím spojená možná rizika ohrožení zdraví. Pro více informací o sběru a likvidaci odpadu se obraťte na Váš místní obecní úřad nebo obchod, kde byl výrobek zakoupen. Výrobci a distributoři plní své povinnosti ohledně recyklace, zpracování a ekologické likvidace odpadů buď přímo, nebo podílením se ve sběrném systému.

#### Výrobce

CasaFan GmbH  
Gewerbepark Hasselroth  
Otto-Hahn-Str. 3  
D-63594 Hasselroth  
Německo  
<http://www.ventilator.de/>

#### Distributor pro CZ a SK

Gavri s.r.o.  
Slunečná 481/6  
63400 Brno  
[www.gavri.cz](http://www.gavri.cz)